

MRX SERIES / AVM 60 RACK MOUNT KIT

ASSEMBLY INSTRUCTIONS FOR RACK-MOUNTING

PARTS INCLUDED:

- 2 Rack Mounting Brackets (L&R)
 - 1 Crosspiece
 - 11 Screws

NOT INCLUDED:

- Rack Mount Cabinet



ANTHEM DOES NOT SUPPLY THE SCREWS FOR ATTACHING THE RACK MOUNT TO THE RACK CABINET. USE HARDWARE SPECIFIED OR PROVIDED BY THE RACK UNIT MANUFACTURER.

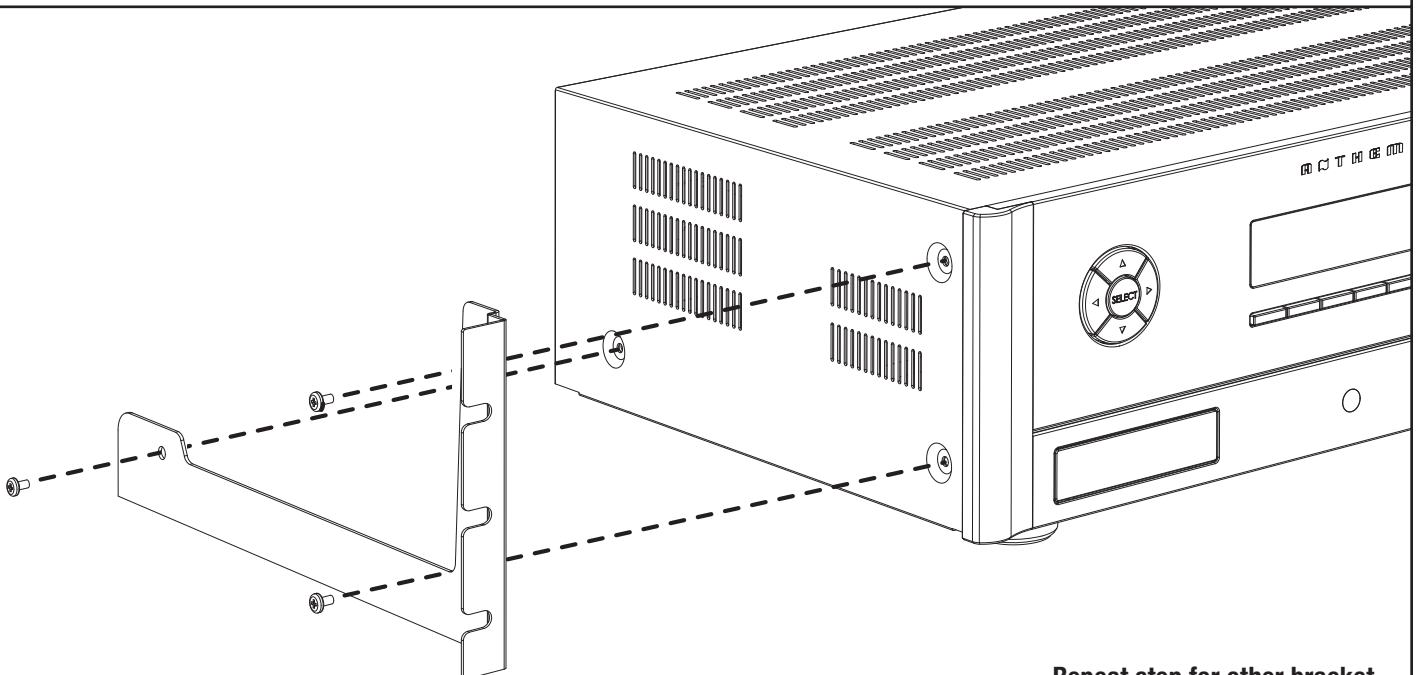
RACK MOUNT KIT: 1.25 lb / 0.57 kg



IMPORTANT: BRACKETS MUST BE ATTACHED TO MRX / AVM 60 BEFORE SLIDING UNIT INTO THE RACK MOUNT CABINET.

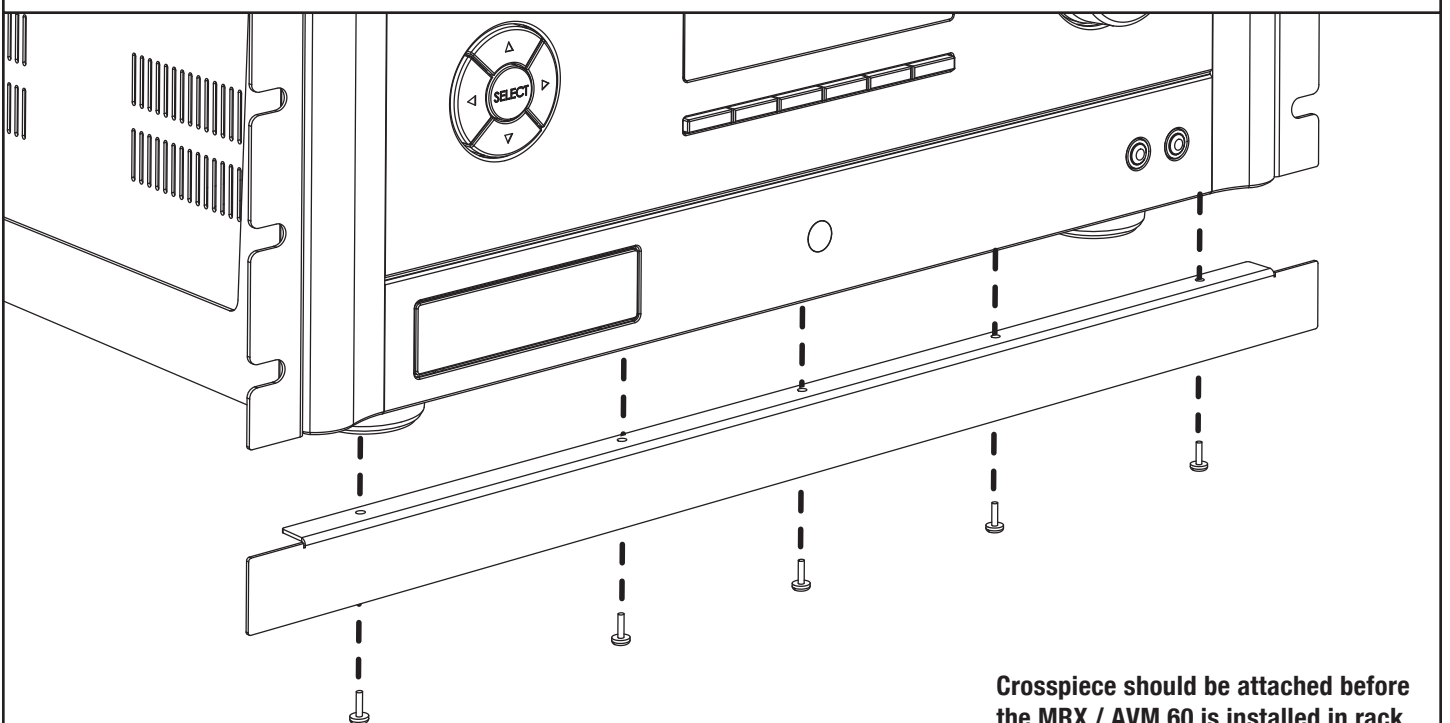
ALL SCREWS MUST BE USED IN ORDER TO FULLY SUPPORT THE WEIGHT OF YOUR NEW MRX / AVM 60.

STEP 1



Repeat step for other bracket.

STEP 2



Crosspiece should be attached before the MRX / AVM 60 is installed in rack.

TROUSSE DE MONTAGE DU SUPPORT SÉRIE MRX / AVM 60

INSTRUCTIONS POUR LE MONTAGE SUR UN SUPPORT

PIÈCES COMPRISES :

- 2 ferrures pour le support de montage (G et D)
 - 1 traverse
 - 11 vis

NON COMPRIS :

- Support de montage du boîtier



ANTHEM NE FOURNIT PAS LE VIS POUR FIXER LE SUPPORT DE MONTAGE AU SUPPORT DU BOÎTIER. UTILISEZ LES OUTILS INDIQUÉS OU FOURNIS PAR LE FABRIQUANT DU SUPPORT.

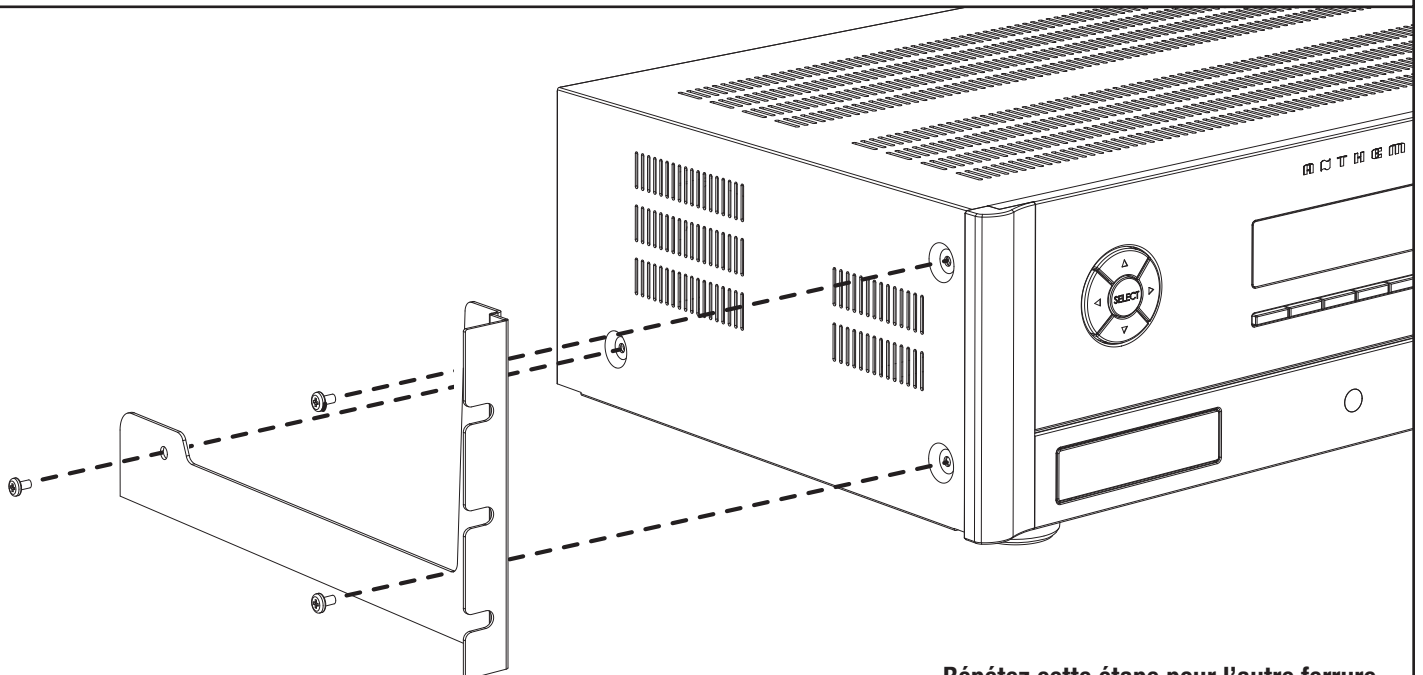
Trousse du support de montage : 1,25 lb / 0,57 kg



IMPORTANT : LES FERRURES DOIVENT ÊTRE FIXÉES SUR LE RÉCEPTEUR MRX / AVM 60 AVANT DE GLISSER L'APPAREIL DANS LE SUPPORT DE MONTAGE DU BOÎTIER.

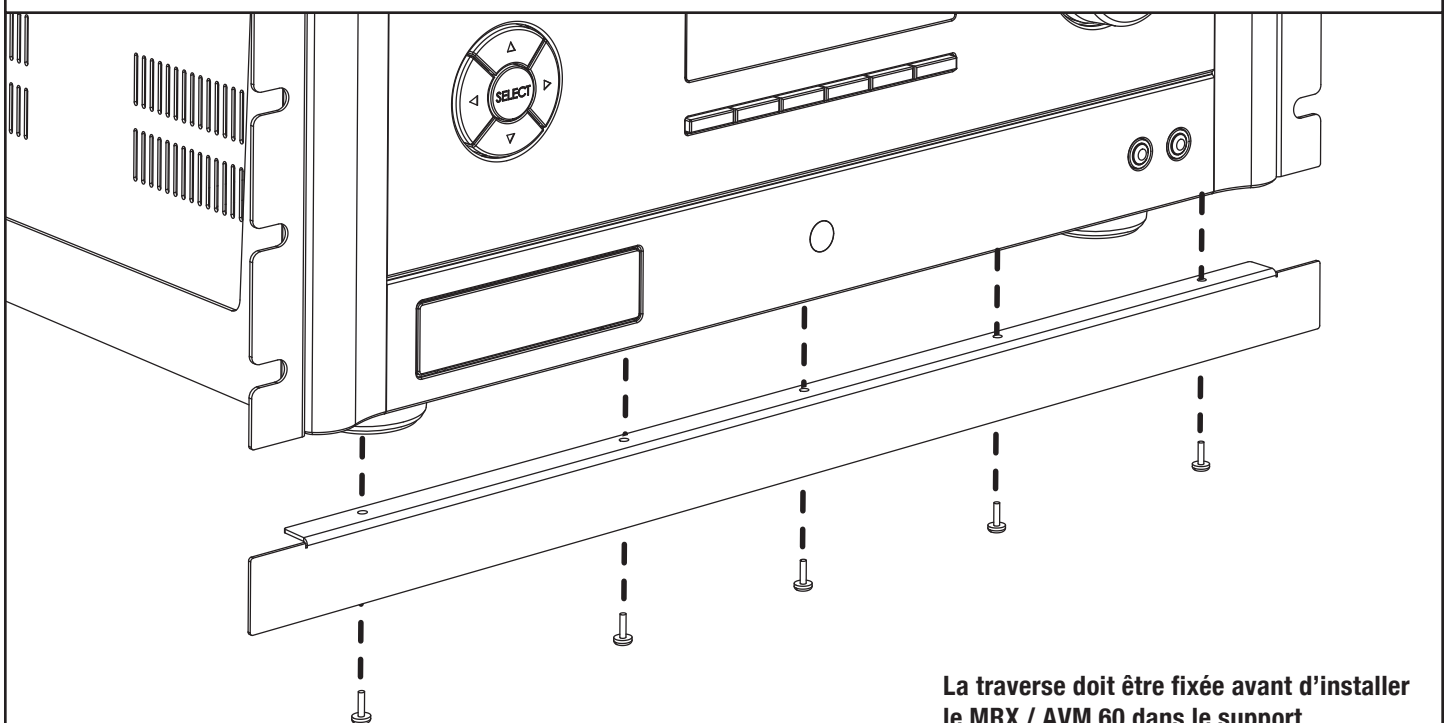
TOUTES LES VIS DOIVENT ÊTRE UTILISÉES AFIN DE SOUTENIR ENTièrement LE POIDS DE VOTRE NOUVEAU MRX / AVM 60.

ÉTAPE 1



Répétez cette étape pour l'autre ferrure.

ÉTAPE 2



La traverse doit être fixée avant d'installer le MRX / AVM 60 dans le support.